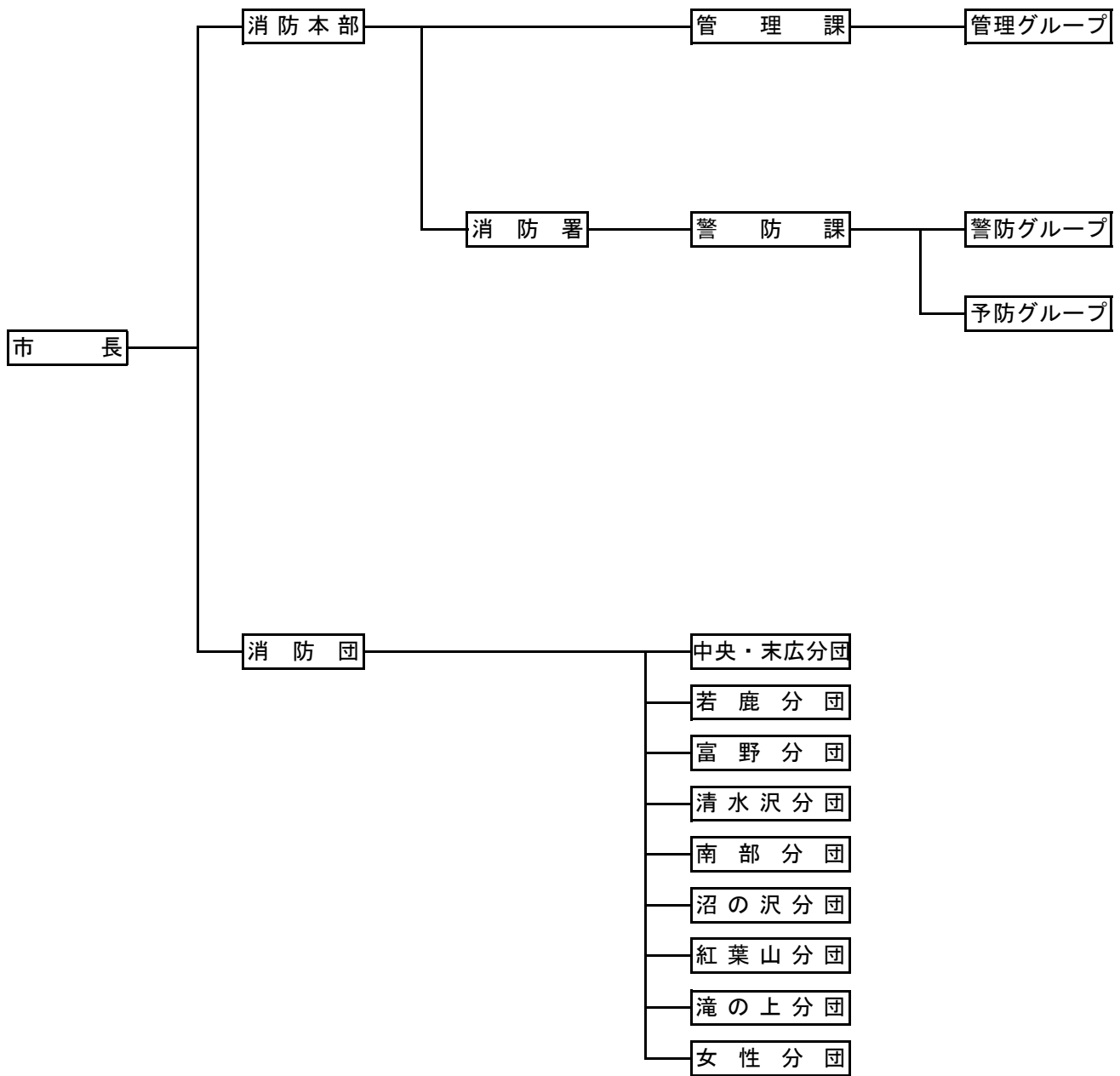


# 総務



# 消 防 機 構 図

平成26年12月31日現在



消防職員配置状況

平成26年12月31日現在

所属		階級	司令長	司令	司令補	士長	副士長	消防士	計
		消防本部	消防長	1(1)					
次長兼管理課長			1(1)						1
管理課管理グループ 総括主幹			1						1
管理課管理グループ主幹			2(1)						2
管理課管理グループ主査				4(1)					4
管理課管理グループ主任					2				2
管理課管理グループ員						2(1)			2
小計	1		4	4	2	2			13
消防署	署長		1						1
	副署長		1						1
	警防二課長		1						1
	警防課警防グループ主幹		1						1
	警防課警防グループ主査			5					5
	警防課警防グループ主任				3				3
	警防課警防グループ員						4		4
	警防課予防グループ主幹		1						1
	警防課予防グループ主査			6					6
	警防課予防グループ主任				3				3
	警防課予防グループ員					1			1
小計	0	5	11	6	1	4		27	
合計	1	9	15	8	3	4		40	

※ ( ) 書きの内数は日勤者数

## 消防職員の勤続年数現況

平成26年12月31日現在

勤務年数 \ 階級	司令長	司令	司令補	士長	副士長	消防士	計	構成比
1年未満						1	1	2.50%
1年～5年未満				1		3	4	10.00%
5年～10年未満			2	5	3		10	25.00%
10年～15年未満			1	2			3	7.50%
15年～20年未満		3	6				9	22.50%
20年～25年未満		1	5				6	15.00%
25年～30年未満		3	1				4	10.00%
30年～35年未満	1	2					3	7.50%
合計	1	9	15	8	3	4	40	100.00%

## 消防職員の年齢構成

年齢区分 \ 階級	司令長	司令	司令補	士長	副士長	消防士	計	構成比
20歳～24歳						2	2	5.00%
25歳～29歳					2	2	4	10.00%
30歳～34歳				3	1		4	10.00%
35歳～39歳			7	5			12	30.00%
40歳～44歳		4	6				10	25.00%
45歳～49歳		1	1				2	5.00%
50歳～54歳	1	4	1				6	15.00%
55歳以上							0	0.00%
合計	1	9	15	7	3	4	40	100.00%

## 消防職団員教養訓練状況

平成15年4月1日～平成18年3月31日

区 分	課 程 別	期 間	合 計	
北海道消防学校	初任教育		25～26週間	7
	専科教育	火災調査科	3週間	3
		救急科	8～9週間	4
		救助科	5～6週間	12
	特別教育	はしご自動車運用課程	1週間	6
		救急救命士就業課程	1週間	2
		気管挿管課程	2週間	1
	消防団員教育	指導員研修	1日間	3
	合 計		/	38

## 消防職・団員の学校教育及び研修状況

平成18年4月1日～平成19年3月31日

区分	課程別	期間	受講者数	合計	
北海道消防学校	初任教育	25～26週間			
	専科教育	警防科	3週間		
		予防査察科	2週間		
		危険物科	2週間		
		火災調査科	3週間	1	1
		救急科	8～9週間	1	1
		救助科	5～6週間	2	2
	幹部教育	新任消防長研修	1週間		
		幹部科	2週間		
	特別教育	ポンプ操法指導員課程	1週間		
		はしご自動車運用課程	1週間	2	2
		救急高度課程	1週間		
		救急隊長課程	1週間		
		気管挿管課程	2週間		
	消防団員教育	基礎教育	3～4日間		
幹部教育		3日間			
札幌市消防学校	薬剤投与講習	6～7週間	1	1	
合 計		/	7	7	

## 消防職・団員の学校教育及び研修状況

平成19年4月1日～平成20年3月31日

区分	課程別	期間	受講者数	合計	
北海道消防学校	初任教育	25～26週間	3	3	
	専科教育	警防科	3週間		
		予防査察科	3週間		
		危険物科	2週間		
		火災調査科	3週間		
		救急科	8～9週間		
		救助科	6週間		
	幹部教育	新任消防長研修	1週間		
		幹部科	2週間		
	特別教育	はしご自動車運用課程	1週間		
		気管挿管課程	2～3週間		
		薬剤投与講習	6週間		
	消防団員教育	基礎教育(男性)	4日		
		基礎教育(女性)	3日		
		幹部教育	3日間	1	1
		消防団員現地教育訓練	随時		
	合 計		/	4	4

## 消防職・団員の学校教育及び研修状況

平成22年12月31日

区分	課程別	期間	受講者数	合計	
北海道消防学校	初任教育	25～26週間	1	1	
	専科教育	警防科	3週間		
		予防査察科	3週間		
		危険物科	2週間		
		火災調査科	3週間	2	2
		救急科	8～9週間	1	1
		救助科	6週間	2	2
	幹部教育	新任消防長研修	1週間		
		幹部科	2週間		
	特別教育	はしご自動車運用課程	1週間		
		気管挿管課程	2～3週間		
		薬剤投与講習	6週間		
	消防団員教育	基礎教育(男性)	4日		
		基礎教育(女性)	3日		
		幹部教育	3日間		
		消防団員現地教育訓練	随時		
	合 計		/	6	6



## 消防職・団員の学校教育及び研修状況

平成24年12月31日

区分	課程別	期間	受講者数	合計	
北海道消防学校	初任教育	25～26週間	1	1	
	専科教育	警防科	3週間		
		予防査察科	3週間		
		危険物科	2週間		
		火災調査科	3週間	2	2
		救急科	8～9週間		
		救助科	6週間	1	1
	幹部教育	新任消防長研修	1週間		
		幹部科	2週間		
	特別教育	はしご自動車運用課程	1週間		
		気管挿管課程	2～3週間		
		薬剤投与講習	6週間		
	消防団員教育	基礎教育(男性)	4日		
		基礎教育(女性)	3日		
		幹部教育	3日間		
		消防団員現地教育訓練	随時		
	合 計		/	4	4

## 消防職・団員の学校教育及び研修状況

平成24年12月31日

区分	課程別	期間	受講者数	合計	
北海道消防学校	初任教育	25～26週間			
	専科教育	警防科	3週間		
		予防査察科	3週間		
		危険物科	2週間		
		火災調査科	3週間	2	2
		救急科	8～9週間	1	1
		救助科	6週間	1	1
	幹部教育	新任消防長研修	1週間		
		幹部科	2週間		
	特別教育	はしご自動車運用課程	1週間	1	1
		気管挿管課程	2～3週間		
		薬剤投与講習	6週間		
	消防団員教育	基礎教育(男性)	4日		
		基礎教育(女性)	3日		
		幹部教育	3日間		
		消防団員現地教育訓練	随時		
	合 計		/	5	5

## 消防職・団員の学校教育及び研修状況

平成25年12月31日

区分	課程別	期間	受講者数	合計	
北海道消防学校	初任教育	25～26週間	2	2	
	専科教育	警防科	3週間		
		予防査察科	3週間	1	1
		危険物科	2週間		
		火災調査科	3週間	1	1
		救急科	8～9週間		
		救助科	6週間	2	2
	幹部教育	新任消防長研修	1週間		
		幹部科	2週間		
	特別教育	はしご自動車運用課程	1週間	1	1
		気管挿管課程	2～3週間		
		薬剤投与講習	6週間	1	1
		薬剤投与講習追加講習	6日	1	1
	消防団員教育	基礎教育(男性)	4日		
		基礎教育(女性)	3日		
		幹部教育	3日間		
		消防団員現地教育訓練	随時		
	合 計		/	9	9

## 消防職・団員の学校教育及び研修状況

平成26年12月31日

区分	課程別	期間	受講者数	合計	
北海道消防学校	初任教育	25～26週間	1	1	
	専科教育	警防科	3週間	1	1
		予防査察科	3週間	1	1
		危険物科	2週間		
		火災調査科	3週間	1	1
		救急科	8～9週間	1	1
		救助科	6週間	1	1
	幹部教育	新任消防長研修	1週間		
		幹部科	2週間		
	特別教育	はしご自動車運用課程	1週間	1	1
		気管挿管課程	2～3週間	1	1
		薬剤投与講習	6週間		
		薬剤投与講習追加講習	6日		
	消防団員教育	基礎教育(男性)	4日		
		基礎教育(女性)	3日		
		幹部教育	3日間		
		消防団員現地教育訓練	随時		
	合 計		/	8	8

## 消防職員各種免許修得状況

平成26年12月31日現在

区分	階級	司 令	司令補	士 長	副士長	消防士	計
	普通自動車免許証		10	15	8	3	4
大型自動車免許証		10	15	7	2		34
大型自動車免許証 2種				2			2
大型特殊自動車免許証			3	4		1	8
自動車整備士		1					1
救急救命士		4	4	3	2	1	14
救急標準課程		2	8	5	1	2	18
救急Ⅱ課程		3	3				6
特殊無線技士 2級		7	4	2			13
消防設備士			1		1		2
危険物取扱者 甲乙丙種		4	3				7
ガス溶接技術者		10	12				22
玉掛技能取扱者		7	7	1			15
小型移動式クレーン取扱者		7	7	1			15
2級小型船舶操縦者		4	5	1			10
酸素欠乏危険作業主任者		3	6	2			11

消防団員配置状況

平成26年12月31日現在

区分 \ 階級	団 長	副団長	本部長	分団長	副分団長	部 長	班 長	団 員	計
団 本 部	1	2	1						4
女 性 分 団				1	1	2	3	14	21
中央末広分団				1	1	3	6	10	21
若 鹿 分 団				1	1	3	6	10	21
富 野 分 団				1	1	2	3	8	15
清 水 沢 分 団				1	1	4	6	15	27
南 部 分 団				1	1	3	3	13	21
沼 の 沢 分 団				1	1	4	7	13	26
紅 葉 山 分 団				1	1	4	8	17	31
滝 の 上 分 団				1	1	2	3	9	16
合 計	1	2	1	9	9	27	45	109	203

消防団員の勤続年数現況

平成26年12月31日現在

階級 勤続年数	団 長	副団長	本部長	分団長	副分団長	部 長	班 長	団 員	計	構成比
1年未満								9	9	4.43%
1年～5年未満								35	35	17.24%
5年～10年未満							5	35	40	19.70%
10年～15年未満						2	10	25	37	18.23%
15年～20年未満						5	9	6	20	9.85%
20年～25年未満				3	1	7	9		20	9.85%
25年～30年未満				1	3	7	5	2	18	8.87%
30年～35年未満				3	1	3	4		11	5.42%
35年以上	1	2	1	2	4	2	1		13	6.40%
合計	1	2	1	9	9	26	43	112	203	100.00%

消防団員の年齢構成

階級 年齢区分	団 長	副団長	本部長	分団長	副分団長	部 長	班 長	団 員	計	構成比
20歳未満								1	1	0.49%
20歳～24歳								3	3	1.48%
25歳～29歳								11	11	5.42%
30歳～34歳								16	16	7.88%
35歳～39歳							5	24	29	14.29%
40歳～44歳						2	8	19	29	14.29%
45歳～49歳					1	4	10	19	34	16.75%
50歳～54歳					2	9	5	10	26	12.81%
55歳～59歳				3	1	5	6	4	19	9.36%
60歳以上	1	2	1	6	5	6	9	5	35	17.24%
合計	1	2	1	9	9	26	43	112	203	100.00%

## 消防団員の勤続年数現況

階級 勤続年数	団 長	副団長	本部長	分団長	副分団長	部 長	班 長	団 員	計	構成比
1年未満								15	15	5.43%
1年～5年未満								54	54	19.57%
5年～10年未満							2	32	34	12.32%
10年～15年未満							7	26	33	11.96%
15年～20年未満					1	8	25	21	55	19.93%
20年～25年未満						4	12	5	21	7.61%
25年～30年未満				1	2	10	9	3	25	9.06%
30年～35年未満		1		6	6	9	4	1	27	9.78%
35年以上	1	2	1	4	2	2			12	4.35%
合計	1	3	1	11	11	33	59	157	276	#####

## 消防団員の年齢構成

階級 年齢区分	団 長	副団長	本部長	分団長	副分団長	部 長	班 長	団 員	計	構成比
20歳未満								1	1	0.36%
20歳～24歳								8	8	2.90%
25歳～29歳								24	24	8.70%
30歳～34歳							1	24	25	9.06%
35歳～39歳							6	28	34	12.32%
40歳～44歳						3	13	14	30	10.87%
45歳～49歳						6	6	12	24	8.70%
50歳～54歳				2	4	5	13	22	46	16.67%
55歳以上	1	3	1	9	7	19	20	24	84	30.43%
合計	1	3	1	11	11	33	59	157	276	#####



# 叙勲・褒章受章者名簿

平成26年12月31日現在

叙勲種別	受章年度	階級	氏名
勲六等瑞宝章	昭和38年 3月	元消防司令長	菅 原 重太郎
勲五等瑞宝章	昭和41年 4月	元副団長	横 川 惣太郎
勲六等瑞宝章	昭和45年11月	元分団長	秋 山 岩五郎
勲六等单光旭日章	昭和47年 4月	元副団長	米 田 大 史
勲五等瑞宝章	昭和47年11月	元副団長	永 原 昌 一
勲六等单光旭日章	昭和47年 4月	元分団長	千 田 勝四郎
勲七等青色桐葉章	昭和48年11月	元部長	井 上 清
勲六等瑞宝章	昭和49年 4月	元分団長	大 場 義 男
勲六等瑞宝章	昭和49年 4月	元消防司令長	吾 田 明
勲七等青色桐葉章	昭和49年11月	元分団長	小 松 松太郎
勲六等瑞宝章	昭和50年11月	元分団長	岩 崎 義 男
勲六等瑞宝章	昭和51年 4月	元分団長	清 水 貞 雄
勲七等青色桐葉章	昭和51年 4月	元副分団長	小 西 正 男
勲七等青色桐葉章	昭和53年 4月	元分団長	堤 兵 蔵
勲七等瑞宝章	昭和53年11月	元副団長	佐々木 勝 見
勲五等瑞宝章	昭和54年 4月	元消防司令長	南 正 吉
勲七等青色桐葉章	昭和54年 4月	元分団長	水 野 秀 吉
勲六等单光旭日章	昭和54年 5月	元消防司令長	篠 永 行 雄
勲六等瑞宝章	昭和54年11月	元分団長	荒 岡 亀 松
勲七等青色桐葉章	昭和55年 4月	元副分団長	藤 原 三 郎
勲六等瑞宝章	昭和55年11月	元副分団長	千 葉 一 美
勲七等单光旭日章	昭和56年 4月	元副分団長	川 浪 喜右エ門
勲六等瑞宝章	昭和56年11月	元分団長	坂 本 行 雄
勲六等瑞宝章	昭和58年11月	元副分団長	佐 藤 政 一
勲六等瑞宝章	昭和59年 5月	元消防司令	佐 藤 隆 三
勲七等青色桐葉章	昭和59年11月	元分団長	伊 藤 徳 雄
勲七等青色桐葉章	昭和62年 4月	元分団長	前 田 又 一
勲六等单光旭日章	昭和62年11月	元消防司令	吉 田 正 利
勲七等青色桐葉章	昭和63年 4月	元分団長	古 舘 惣悦郎

叙勲種別	受章年度	階級	氏名
勲五等瑞宝章	平成 2年11月	元副団長	三 好 信 一
勲六等瑞宝章	平成 5年 4月	元消防司令	加賀屋 義 一
勲六等単光旭日章	平成 6年 4月	元消防司令長	蟹 沢 十 郎
勲六等単光旭日章	平成 6年11月	元副団長	佐々木 清太郎
勲六等瑞宝章	平成 7年 6月	元分団長	清 野 重 満
勲六等瑞宝章	平成 8年 6月	元消防司令	築 田 幸 保
勲六等瑞宝章	平成10年 9月	元分団長	野 宮 豊 一
勲六等瑞宝章	平成11年 4月	元消防司令	福 士 義 夫
勲六等瑞宝章	平成11年11月	元分団長	国 田 巳 松
勲三等瑞宝章	平成12年 4月	元団長	石 川 十四夫
勲六等単光旭日章	平成12年12月	元消防司令	成 田 初 實
勲六等瑞宝章	平成15年 4月	元消防司令長	松 本 弘
勲六等単光旭日章	平成15年 7月	元消防司令	阿 部 英 勝
瑞宝単光章	平成15年11月	元消防司令	船 本 留 雄
瑞宝単光章	平成17年 1月	元消防司令	坂 本 直 幸
瑞宝単光章	平成17年11月	元消防司令	武 岡 芳 満
瑞宝単光章	平成18年 4月	元副団長	平 田 悟
瑞宝単光章	平成18年 4月	元消防司令	木 林 美千男
瑞宝単光章	平成18年 5月	元消防司令	益 田 憲 一
瑞宝単光章	平成18年11月	元消防司令	高 橋 清之助
瑞宝単光章	平成19年 4月	元分団長	佐 藤 春 雄
瑞宝単光章	平成19年11月	元副団長	長谷川 光 次
瑞宝単光章	平成19年11月	元消防司令長	旦那寺 常 雄
瑞宝単光章	平成20年 4月	元副団長	白 石 清 志
瑞宝双光章	平成20年 4月	元消防監	佐々木 茂
瑞宝単光章	平成20年 4月	元消防監	竹 村 弘 二
瑞宝双光章	平成20年11月	元消防監	石 井 忍
瑞宝単光章	平成20年11月	元副団長	金 澤 洋 行
瑞宝単光章	平成21年 4月	元消防監	藤 村 吉 彦
瑞宝単光章	平成21年11月	元消防司令長	道 腰 榮 吉
瑞宝単光章	平成22年 4月	元消防司令	菊 地 康

叙勲種別	受章年度	階級	氏名
瑞宝単光章	平成22年10月	元消防司令	関 正 夫
瑞宝単光章	平成22年11月	元分団長	荒 井 明 男
瑞宝単光章	平成22年11月	元消防司令	南 旭
瑞宝単光章	平成23年 4月	元消防司令	菅 原 政 利
瑞宝単光章	平成23年11月	元消防司令	沼 田 一 男
瑞宝単光章	平成24年 4月	元消防司令	鳴 海 登
瑞宝単光章	平成24年11月	元消防司令長	大 阪 幹 雄
瑞宝単双章	平成25年10月	団長	大 西 巖 夫
瑞宝単光章	平成25年10月	副団長	吉 野 功
瑞宝単光章	平成25年12月	元消防司令長	石 金 保
瑞宝単光章	平成26年1月	元分団長	山 口 栄 治
瑞宝単光章	平成26年 3月	元分団長	鈴 木 貢
瑞宝単光章	平成26年11月	元司令長	吉 野 幸 雄

褒章種別	受章年度	階級	氏名
黄綬褒章	昭和38年 4月	元副団長	横 川 惣太郎
藍綬褒章	平成 5年 4月	元団長	石 川 十四夫