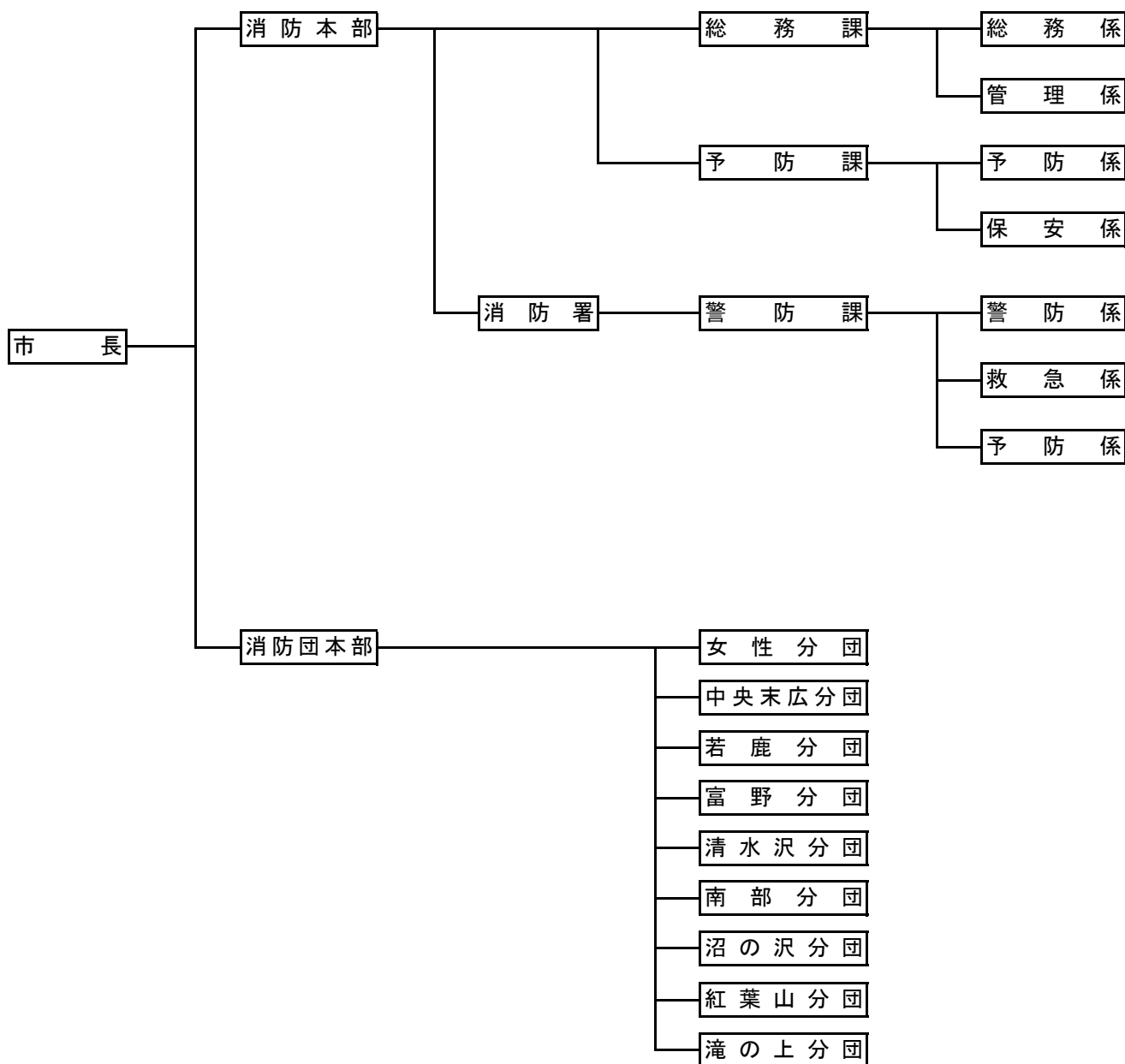


2. 総務



(1) 消 防 機 構 図



(2) 消防職員配置表

(人)

所属	階級	司令長	司令	司令補	士長	副士長	消防士	計
	消防本部	消防長	1(1)					
次長			1(1)					1
統括課長(予防課長)			1(1)					1
総務課長			1(1)					1
総務課主幹			2(1)					2
総務課総務係 係長				1				1
総務課総務係 主査				1				1
総務課総務係 主任					1(1)			1
総務課総務係 係員						1		1
総務課管理係 係長			主幹兼務					0
総務課管理係 主査				2				2
総務課管理係 主任					2			2
予防課主幹			2					2
予防課予防係 係長				1				1
予防課予防係 主査				1				1
予防課予防係 主任					2			2
予防課保安係 係長				1				1
予防課保安係 主査				1				1
予防課保安係 主任					1			1
予防課保安係 係員						1		1
小計		1	7	8	6	2	0	24
消防署	署長		1(1)					1
	警防課長		1					1
	警防課主幹		3					3
	警防課警防係 係長			1				1
	警防課警防係 主査			1				1
	警防課警防係 係員						3	3
	警防課救急係 係長			1				1
	警防課救急係 主査			1				1
	警防課救急係 主任				1			1
	警防課救急係 係員						1	1
	警防課予防係 係長		主幹兼務					0
	警防課予防係 主査			2				2
	警防課予防係 主任							0
	警防課予防係 係員					1		1
小計		0	5	6	1	1	4	17
合計		1	12	14	7	3	4	41

※()書きの内数は日勤者数

(3) 消防職員の勤続年数表

(人)

勤務年数 \ 階級	司令長	司令	司令補	士長	副士長	消防士	計	構成比
1年未満						1	1	2.4%
1年～5年未満					2	3	5	12.2%
5年～10年未満			2	4	1		7	17.1%
10年～15年未満			3	2			5	12.2%
15年～20年未満		1	3	1			5	12.2%
20年～25年未満		4	5				9	22.0%
25年～30年未満		2	1				3	7.3%
30年～35年未満		4					4	9.8%
35年～40年未満	1	1					2	4.9%
合計	1	12	14	7	3	4	41	100.0%

(4) 消防職員の年齢構成表

(人)

年齢区分 \ 階級	司令長	司令	司令補	士長	副士長	消防士	計	構成比
18歳～19歳						1	1	2.4%
20歳～24歳						2	2	4.9%
25歳～29歳					2	1	3	7.3%
30歳～34歳				2	1		3	7.3%
35歳～39歳			3	4			7	17.1%
40歳～44歳		2	9	1			12	29.3%
45歳～49歳		5	2				7	17.1%
50歳～54歳		4					4	9.8%
55歳以上	1	1					2	4.9%
合計	1	12	14	7	3	4	41	97.6%

(5) 消防職・団員教育訓練等

(人)

区分	課程別	期間	受講者数	合計	
北海道消防学校	初任教育	25～26週間	1	1	
	専科教育	警防科	3週間	1	1
		予防査察科	3週間	1	1
		危険物科	2週間		
		火災調査科	3週間	1	1
		救急科	8～9週間		
		救助科	6週間	1	1
	幹部教育	新任消防長研修	1週間		
		幹部科	2週間		
	特別教育	はしご自動車運用課程	5日間	1	1
		ポンプ操法指導員課程	3日間		
		都市型救助課程	5日間		
		水難救助課程	5日間		
	道MC関係教育	処置拡大2行為講習	5日間	3	3
	消防団員教育	基礎教育	4日間		
		幹部教育指揮幹部科	3日間		
特別教育女性団員課程		3日間			
札幌市消防学校	処置拡大2行為講習				
合 計			9	9	

(6) 消防職員特殊技能資格

(人)

区分	階級	司令長 司令	司令補	士 長	副士長	消防士	計
普通自動車免許証		13	14	7	3	4	41
大型自動車免許証		13	14	6	2		35
大型自動車免許証 2 種			2				2
大型特殊自動車免許証		1	4	2	1		8
自動車整備士		1					1
救急救命士		4	6	4		2	16
救急標準課程		5	7	3	3	1	19
救急Ⅱ課程		4	1				5
特殊無線技士 2 級		13	3	1			17
消防設備士				1			1
危険物取扱者		5	2	1			8
ガス溶接技術者		13	8				21
玉掛技能取扱者		9	6	1			16
小型移動式クレーン取扱者		9	6	1			16
2 級小型船舶操縦者		4	8	4			16
酸素欠乏危険作業主任者		5	9	1			15

(7) 消防団員配置表

(人)

階級 区分	団 長	副団長	分団長 本部長	副分団長	部 長	班 長	団 員	計
団 本 部	1	3	1					5
女 性 分 団			1	1	2	3	13	20
中央末広分団			1	1	3	3	9	17
若 鹿 分 団			1	1	3	4	6	15
富 野 分 団			1	1	2	4	7	15
清 水 沢 分 団			1	1	2	6	16	26
南 部 分 団			1	1	3	3	12	20
沼 の 沢 分 団			1	1	4	7	11	24
紅 葉 山 分 団			1	1	4	7	16	29
滝 の 上 分 団			1	1	2	4	8	16
合 計	1	3	10	9	25	41	98	187

(8) 消防団員の勤続年数表

(人)

勤続年数 \ 階級	団 長	副団長	本部長	分団長	副分団長	部 長	班 長	団 員	計	構成比
1年未満								4	4	2.1%
1年～5年未満								29	29	15.3%
5年～10年未満						1	2	30	33	17.5%
10年～15年未満						1	17	24	42	22.2%
15年～20年未満						2	10	6	18	9.5%
20年～25年未満					1	9	9	1	20	10.6%
25年～30年未満		1	1	4	5	7	5		23	12.2%
30年～35年未満				2		3	1	1	7	3.7%
35年以上	1	2		3	3	3	1		13	6.9%
合計	1	3	1	9	9	26	45	95	189	100.0%

(9) 消防団員の年齢構成表

(人)

年齢区分 \ 階級	団 長	副団長	本部長	分団長	副分団長	部 長	班 長	団 員	計	構成比
20歳未満								2	2	1.1%
20歳～24歳								2	2	1.1%
25歳～29歳								9	9	4.8%
30歳～34歳								11	11	5.8%
35歳～39歳							5	17	22	11.6%
40歳～44歳						4	11	19	34	18.0%
45歳～49歳						4	14	16	34	18.0%
50歳～54歳				1	3	6	5	11	26	13.8%
55歳～59歳				2	2	5	3	4	16	8.5%
60歳以上	1	3	1	6	4	7	7	4	33	17.5%
合計	1	3	1	9	9	26	45	95	189	100.0%

(10) 叙勲・褒章受章者名簿

叙勲種別	受章年度	階級	氏名
勲六等瑞宝章	昭和38年 3月	元消防司令長	菅 原 重太郎
勲五等瑞宝章	昭和41年 4月	元副団長	横 川 惣太郎
勲六等瑞宝章	昭和45年11月	元分団長	秋 山 岩五郎
勲六等单光旭日章	昭和47年 4月	元副団長	米 田 大 史
勲五等瑞宝章	昭和47年11月	元副団長	永 原 昌 一
勲六等单光旭日章	昭和47年 4月	元分団長	千 田 勝四郎
勲七等青色桐葉章	昭和48年11月	元部長	井 上 清
勲六等瑞宝章	昭和49年 4月	元分団長	大 場 義 男
勲六等瑞宝章	昭和49年 4月	元消防司令長	吾 田 明
勲七等青色桐葉章	昭和49年11月	元分団長	小 松 松太郎
勲六等瑞宝章	昭和50年11月	元分団長	岩 崎 義 男
勲六等瑞宝章	昭和51年 4月	元分団長	清 水 貞 雄
勲七等青色桐葉章	昭和51年 4月	元副分団長	小 西 正 男
勲七等青色桐葉章	昭和53年 4月	元分団長	堤 兵 蔵
勲七等瑞宝章	昭和53年11月	元副団長	佐々木 勝 見
勲五等瑞宝章	昭和54年 4月	元消防司令長	南 正 吉
勲七等青色桐葉章	昭和54年 4月	元分団長	水 野 秀 吉
勲六等单光旭日章	昭和54年 5月	元消防司令長	篠 永 行 雄
勲六等瑞宝章	昭和54年11月	元分団長	荒 岡 亀 松
勲七等青色桐葉章	昭和55年 4月	元副分団長	藤 原 三 郎
勲六等瑞宝章	昭和55年11月	元副分団長	千 葉 一 美
勲七等单光旭日章	昭和56年 4月	元副分団長	川 浪 喜右エ門
勲六等瑞宝章	昭和56年11月	元分団長	坂 本 行 雄
勲六等瑞宝章	昭和58年11月	元副分団長	佐 藤 政 一
勲六等瑞宝章	昭和59年 5月	元消防司令	佐 藤 隆 三
勲七等青色桐葉章	昭和59年11月	元分団長	伊 藤 徳 雄
勲七等青色桐葉章	昭和62年 4月	元分団長	前 田 又 一
勲六等单光旭日章	昭和62年11月	元消防司令	吉 田 正 利
勲七等青色桐葉章	昭和63年 4月	元分団長	古 舘 惣悦郎

叙勲種別	受章年度	階級	氏名
勲五等瑞宝章	平成 2年11月	元副団長	三 好 信 一
勲六等瑞宝章	平成 5年 4月	元消防司令	加賀屋 義 一
勲六等単光旭日章	平成 6年 4月	元消防司令長	蟹 沢 十 郎
勲六等単光旭日章	平成 6年11月	元副団長	佐々木 清太郎
勲六等瑞宝章	平成 7年 6月	元分団長	清 野 重 満
勲六等瑞宝章	平成 8年 6月	元消防司令	築 田 幸 保
勲六等瑞宝章	平成10年 9月	元分団長	野 宮 豊 一
勲六等瑞宝章	平成11年 4月	元消防司令	福 士 義 夫
勲六等瑞宝章	平成11年11月	元分団長	国 田 巳 松
勲三等瑞宝章	平成12年 4月	元団長	石 川 十四夫
勲六等単光旭日章	平成12年12月	元消防司令	成 田 初 實
勲六等瑞宝章	平成15年 4月	元消防司令長	松 本 弘
勲六等単光旭日章	平成15年 7月	元消防司令	阿 部 英 勝
瑞宝単光章	平成15年11月	元消防司令	船 本 留 雄
瑞宝単光章	平成17年 1月	元消防司令	坂 本 直 幸
瑞宝単光章	平成17年11月	元消防司令	武 岡 芳 満
瑞宝単光章	平成18年 4月	元副団長	平 田 悟
瑞宝単光章	平成18年 4月	元消防司令	木 林 美千男
瑞宝単光章	平成18年 5月	元消防司令	益 田 憲 一
瑞宝単光章	平成18年11月	元消防司令	高 橋 清之助
瑞宝単光章	平成19年 4月	元分団長	佐 藤 春 雄
瑞宝単光章	平成19年11月	元副団長	長谷川 光 次
瑞宝単光章	平成19年11月	元消防司令長	旦那寺 常 雄
瑞宝単光章	平成20年 4月	元副団長	白 石 清 志
瑞宝双光章	平成20年 4月	元消防監	佐々木 茂
瑞宝単光章	平成20年 4月	元消防監	竹 村 弘 二
瑞宝双光章	平成20年11月	元消防監	石 井 忍
瑞宝単光章	平成20年11月	元副団長	金 澤 洋 行
瑞宝単光章	平成21年 4月	元消防監	藤 村 吉 彦
瑞宝単光章	平成21年11月	元消防司令長	道 腰 榮 吉
瑞宝単光章	平成22年 4月	元消防司令	菊 地 康

叙勲種別	受章年度	階級	氏名
瑞宝単光章	平成22年10月	元消防司令	関 正 夫
瑞宝単光章	平成22年11月	元分団長	荒 井 明 男
瑞宝単光章	平成22年11月	元消防司令	南 旭
瑞宝単光章	平成23年 4月	元消防司令	菅 原 政 利
瑞宝単光章	平成23年11月	元消防司令	沼 田 一 男
瑞宝単光章	平成24年 4月	元消防司令	鳴 海 登
瑞宝単光章	平成24年11月	元消防司令長	大 坂 幹 雄
瑞宝双光章	平成25年10月	元団長	大 西 巖 夫
瑞宝単光章	平成25年10月	元副団長	吉 野 功
瑞宝単光章	平成25年12月	元消防司令長	石 金 保
瑞宝単光章	平成26年1月	元分団長	山 口 栄 治
瑞宝単光章	平成26年 3月	元分団長	鈴 木 貢
瑞宝単光章	平成26年11月	元消防司令長	吉 野 幸 雄
瑞宝単光章	平成27年 4月	元消防司令長	渡 邊 時 義
瑞宝単光章	平成27年 4月	元分団長	南 勝 昭
瑞宝単光章	平成27年11月	元消防司令	高 橋 勝 治
瑞宝単光章	平成27年11月	元分団長	信 太 繁
瑞宝単光章	平成28年 4月	元消防司令	山 下 勝 也
瑞宝単光章	平成28年 4月	元副団長	藤 井 正 征
瑞宝単光章	平成28年11月	元消防司令長	水 戸 繁
瑞宝単光章	平成28年11月	元副団長	妹 尾 晃
瑞宝単光章	平成29年 6月	元消防司令長	千 葉 義 昭
瑞宝双光章	平成29年12月	元団長	小 西 真 三
瑞宝単光章	平成29年12月	元消防司令長	村 上 義 博

褒章種別	受章年度	階級	氏名
黄綬褒章	昭和38年 4月	元副団長	横 川 惣太郎
藍綬褒章	平成 5年 4月	元団長	石 川 十四夫