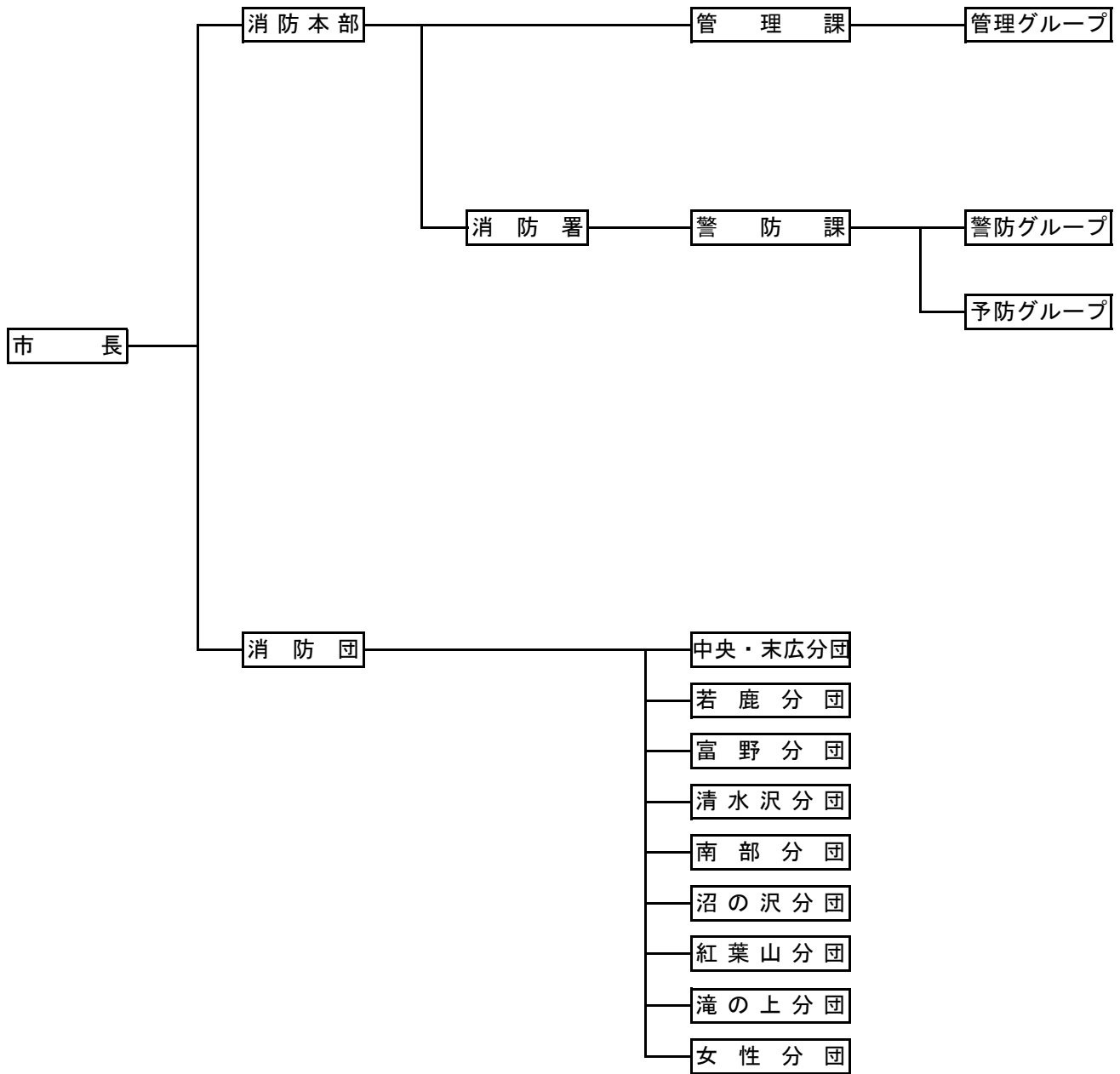


## 2. 総務



# (1) 消 防 機 構 図

平成27年12月31日現在



(2) 消防職員配置表

平成27年12月31日現在

所属		階級	司令長	司令	司令補	士長	副士長	消防士	計
		消防本部	消防長	1(1)					
次長			1(1)						1
管理課管理課長			1(1)						1
管理課管理グループ主幹			2						2
管理課管理グループ主査				5(1)					5
管理課管理グループ主任					3(1)				3
管理課管理グループ員							1		1
小計	1		4	5	3	0	1		14
消防署	署長		1						1
	副署長		1						1
	警防二課長		1						1
	警防課警防グループ主幹		1						1
	警防課警防グループ主査			4					4
	警防課警防グループ主任				3				3
	警防課警防グループ員					1	3		4
	警防課予防グループ主幹		1						1
	警防課予防グループ主査			7					7
	警防課予防グループ主任				2				2
	警防課予防グループ員					1			1
小計	0	5	11	5	2	3		26	
合計	1	9	16	8	2	4		40	

※ ( ) 書きの内数は日勤者数

(3) 消防職員の勤続年数表

平成27年12月31日現在

勤務年数 \ 階級	司令長	司令	司令補	士長	副士長	消防士	計	構成比
1年未満						1	1	2.50%
1年～5年未満				1	1	3	5	12.50%
5年～10年未満			4	5	1		10	25.00%
10年～15年未満				2			2	5.00%
15年～20年未満		2	5				7	17.50%
20年～25年未満		2	5				7	17.50%
25年～30年未満		1	2				3	7.50%
30年～35年未満		3					3	7.50%
35年～40年未満	1	1					2	5.00%
合計	1	9	16	8	2	4	40	100.00%

(4) 消防職員の年齢構成表

年齢区分 \ 階級	司令長	司令	司令補	士長	副士長	消防士	計	構成比
20歳～24歳						2	2	5.00%
25歳～29歳					1	2	3	7.50%
30歳～34歳				4	1		5	12.50%
35歳～39歳			5	4			9	22.50%
40歳～44歳		4	9				13	32.50%
45歳～49歳		1	2				3	7.50%
50歳～54歳	1	4					5	12.50%
55歳以上							0	0.00%
合計	1	9	16	8	2	4	40	100.00%

## (5) 消防職・団員教育訓練等

平成27年12月31日

区分	課程別	期間	受講者数	合計	
北海道消防学校	初任教育	25～26週間	1	1	
	専科教育	警防科	3週間		
		予防査察科	3週間	1	1
		危険物科	2週間	1	1
		火災調査科	3週間	1	1
		救急科	8～9週間	1	1
		救助科	6週間	2	2
	幹部教育	新任消防長研修	1週間		
		幹部科	2週間		
	特別教育	はしご自動車運用課程	1週間	1	1
		気管挿管課程	2～3週間		
		薬剤投与講習	6週間		
		薬剤投与講習追加講習	6日		
	道MC関係教育	処置拡大2行為講習	5日	2	2
	消防団員教育	基礎教育(男性)	4日		
		基礎教育(女性)	3日		
		幹部教育	3日間		
消防団員現地教育訓練		随時			
札幌市消防学校	処置拡大2行為講習		1	1	
合 計			11	11	

## (6) 消防職員特殊技能資格

平成27年12月31日現在

区分	階級	司令長 司令	司令補	士 長	副士長	消防士	計
普通自動車免許証		10	16	8	2	4	40
大型自動車免許証		10	16	7	1		34
大型自動車免許証2種			2				2
大型特殊自動車免許証			4	3	1		8
自動車整備士		1					1
救急救命士		4	4	5	1	2	16
救急標準課程		3	10	3	1	2	19
救急Ⅱ課程		3	3				6
特殊無線技士 2級		9	5				14
消防設備士					1		1
危険物取扱者 甲乙丙種		4	4		1		9
ガス溶接技術者		10	11				21
玉掛技能取扱者		7	7				14
小型移動式クレーン取扱者		7	7				14
2級小型船舶操縦者		4	6	3			13
酸素欠乏危険作業主任者		3	9	1			13

(7) 消防団員配置表

平成27年12月31日現在

階級 区分	団 長	副団長	分団長 本部長	副分団長	部 長	班 長	団 員	計
団 本 部	1	2	1					4
女 性 分 団			1	1	2	3	15	22
中央末広分団			1	1	3	6	10	21
若 鹿 分 団			1	1	3	6	11	22
富 野 分 団			1	1	2	4	7	15
清 水 沢 分 団			1	1	3	6	16	27
南 部 分 団			1	1	3	3	14	22
沼 の 沢 分 団			1	1	4	7	11	24
紅 葉 山 分 団			1	1	4	8	17	31
滝 の 上 分 団			1	1	2	4	8	16
合 計	1	2	10	9	26	47	109	204

(8) 消防団員の勤続年数表

平成27年12月31日現在

勤続年数 \ 階級	団 長	副団長	本部長	分団長	副分団長	部 長	班 長	団 員	計	構成比
1年未満								6	6	2.94%
1年～5年未満								35	35	17.16%
5年～10年未満						1	4	33	38	18.63%
10年～15年未満							12	28	40	19.61%
15年～20年未満						5	9	5	19	9.31%
20年～25年未満				1		4	11	1	17	8.33%
25年～30年未満				4	4	11	7		26	12.75%
30年～35年未満				3	1	2	3	1	10	4.90%
35年以上	1	2	1	1	4	3	1		13	6.37%
合計	1	2	1	9	9	26	47	109	204	100.00%

(9) 消防団員の年齢構成表

年齢区分 \ 階級	団 長	副団長	本部長	分団長	副分団長	部 長	班 長	団 員	計	構成比
20歳未満									0	0.00%
20歳～24歳								4	4	1.96%
25歳～29歳								8	8	3.92%
30歳～34歳								15	15	7.35%
35歳～39歳							7	24	31	15.20%
40歳～44歳						3	7	16	26	12.75%
45歳～49歳						3	12	21	36	17.65%
50歳～54歳					2	8	6	12	28	13.73%
55歳～59歳				3	2	5	6	3	19	9.31%
60歳以上	1	2	1	6	5	7	9	6	37	18.14%
合計	1	2	1	9	9	26	47	109	204	100.00%



# (10) 叙位・叙勲・褒章受章者名簿

平成27年12月31日現在

叙勲種別	受章年度	階級	氏名
勲六等瑞宝章	昭和38年 3月	元消防司令長	菅 原 重太郎
勲五等瑞宝章	昭和41年 4月	元副団長	横 川 惣太郎
勲六等瑞宝章	昭和45年11月	元分団長	秋 山 岩五郎
勲六等单光旭日章	昭和47年 4月	元副団長	米 田 大 史
勲五等瑞宝章	昭和47年11月	元副団長	永 原 昌 一
勲六等单光旭日章	昭和47年 4月	元分団長	千 田 勝四郎
勲七等青色桐葉章	昭和48年11月	元部長	井 上 清
勲六等瑞宝章	昭和49年 4月	元分団長	大 場 義 男
勲六等瑞宝章	昭和49年 4月	元消防司令長	吾 田 明
勲七等青色桐葉章	昭和49年11月	元分団長	小 松 松太郎
勲六等瑞宝章	昭和50年11月	元分団長	岩 崎 義 男
勲六等瑞宝章	昭和51年 4月	元分団長	清 水 貞 雄
勲七等青色桐葉章	昭和51年 4月	元副分団長	小 西 正 男
勲七等青色桐葉章	昭和53年 4月	元分団長	堤 兵 蔵
勲七等瑞宝章	昭和53年11月	元副団長	佐々木 勝 見
勲五等瑞宝章	昭和54年 4月	元消防司令長	南 正 吉
勲七等青色桐葉章	昭和54年 4月	元分団長	水 野 秀 吉
勲六等单光旭日章	昭和54年 5月	元消防司令長	篠 永 行 雄
勲六等瑞宝章	昭和54年11月	元分団長	荒 岡 亀 松
勲七等青色桐葉章	昭和55年 4月	元副分団長	藤 原 三 郎
勲六等瑞宝章	昭和55年11月	元副分団長	千 葉 一 美
勲七等单光旭日章	昭和56年 4月	元副分団長	川 浪 喜右エ門
勲六等瑞宝章	昭和56年11月	元分団長	坂 本 行 雄
勲六等瑞宝章	昭和58年11月	元副分団長	佐 藤 政 一
勲六等瑞宝章	昭和59年 5月	元消防司令	佐 藤 隆 三
勲七等青色桐葉章	昭和59年11月	元分団長	伊 藤 徳 雄
勲七等青色桐葉章	昭和62年 4月	元分団長	前 田 又 一
勲六等单光旭日章	昭和62年11月	元消防司令	吉 田 正 利
勲七等青色桐葉章	昭和63年 4月	元分団長	古 舘 惣悦郎

叙勲種別	受章年度	階級	氏名
勲五等瑞宝章	平成 2年11月	元副団長	三 好 信 一
勲六等瑞宝章	平成 5年 4月	元消防司令	加賀屋 義 一
勲六等単光旭日章	平成 6年 4月	元消防司令長	蟹 沢 十 郎
勲六等単光旭日章	平成 6年11月	元副団長	佐々木 清太郎
勲六等瑞宝章	平成 7年 6月	元分団長	清 野 重 満
勲六等瑞宝章	平成 8年 6月	元消防司令	築 田 幸 保
勲六等瑞宝章	平成10年 9月	元分団長	野 宮 豊 一
勲六等瑞宝章	平成11年 4月	元消防司令	福 士 義 夫
勲六等瑞宝章	平成11年11月	元分団長	国 田 巳 松
勲三等瑞宝章	平成12年 4月	元団長	石 川 十四夫
勲六等単光旭日章	平成12年12月	元消防司令	成 田 初 實
勲六等瑞宝章	平成15年 4月	元消防司令長	松 本 弘
勲六等単光旭日章	平成15年 7月	元消防司令	阿 部 英 勝
瑞宝単光章	平成15年11月	元消防司令	船 本 留 雄
瑞宝単光章	平成17年 1月	元消防司令	坂 本 直 幸
瑞宝単光章	平成17年11月	元消防司令	武 岡 芳 満
瑞宝単光章	平成18年 4月	元副団長	平 田 悟
瑞宝単光章	平成18年 4月	元消防司令	木 林 美千男
瑞宝単光章	平成18年 5月	元消防司令	益 田 憲 一
瑞宝単光章	平成18年11月	元消防司令	高 橋 清之助
瑞宝単光章	平成19年 4月	元分団長	佐 藤 春 雄
瑞宝単光章	平成19年11月	元副団長	長谷川 光 次
瑞宝単光章	平成19年11月	元消防司令長	旦那寺 常 雄
瑞宝単光章	平成20年 4月	元副団長	白 石 清 志
瑞宝双光章	平成20年 4月	元消防監	佐々木 茂
瑞宝単光章	平成20年 4月	元消防監	竹 村 弘 二
瑞宝双光章	平成20年11月	元消防監	石 井 忍
瑞宝単光章	平成20年11月	元副団長	金 澤 洋 行
瑞宝単光章	平成21年 4月	元消防監	藤 村 吉 彦
瑞宝単光章	平成21年11月	元消防司令長	道 腰 榮 吉
瑞宝単光章	平成22年 4月	元消防司令	菊 地 康

叙勲種別	受章年度	階級	氏名
瑞宝単光章	平成22年10月	元消防司令	関 正 夫
瑞宝単光章	平成22年11月	元分団長	荒 井 明 男
瑞宝単光章	平成22年11月	元消防司令	南 旭
瑞宝単光章	平成23年 4月	元消防司令	菅 原 政 利
瑞宝単光章	平成23年11月	元消防司令	沼 田 一 男
瑞宝単光章	平成24年 4月	元消防司令	鳴 海 登
瑞宝単光章	平成24年11月	元消防司令長	大 阪 幹 雄
瑞宝双光章	平成25年10月	元団長	大 西 巖 夫
瑞宝単光章	平成25年10月	元副団長	吉 野 功
瑞宝単光章	平成25年12月	元消防司令長	石 金 保
瑞宝単光章	平成26年1月	元分団長	山 口 栄 治
瑞宝単光章	平成26年 3月	元分団長	鈴 木 貢
瑞宝単光章	平成26年11月	元消防司令長	吉 野 幸 雄
瑞宝単光章	平成27年 4月	元消防司令長	渡 邊 時 義
瑞宝単光章	平成27年 4月	元分団長	南 勝 昭
瑞宝単光章	平成27年11月	元消防司令	高 橋 勝 治
瑞宝単光章	平成27年11月	元分団長	信 太 繁

褒章種別	受章年度	階級	氏名
黄綬褒章	昭和38年 4月	元副団長	横 川 惣太郎
藍綬褒章	平成 5年 4月	元団長	石 川 十四夫